

ultra^{CS}

Reverse Osmosis



PuricomEurope

Budowa systemu Ultra

Wysokowydajne wkłady liniowe 2,5"



Wbudowany membranowy zbiornik na wodę



Solidna konstrukcja z łatwym dostępem do wkładów



Wytrzymała obudowa wykonana z wysokiej jakości tworzywa



ultra^{CS}
Reverse Osmosis

Zalety systemu Ultra

- Innowacyjna technologia
- Wbudowany zbiornik
- Przyłącza umożliwiające proste podłączenie
- Łatwy i szybki montaż
- Niezawodna jakość
- Nowoczesny wygląd
- Kompaktowy rozmiar
- Nowoczesna bardzo wysokiej jakości wylewka
- Pełna certyfikacja systemu
- Estetyczne opakowanie

ultra^{CS}
Reverse Osmosis



Bardzo łatwe i wytrzymałe
podłączenia wody



Wkłady zastosowane w systemie Ultra

Ekskluzywne dedykowane wkłady dla systemów firmy Puricom!

Wkład mechaniczny
5M Green Filter



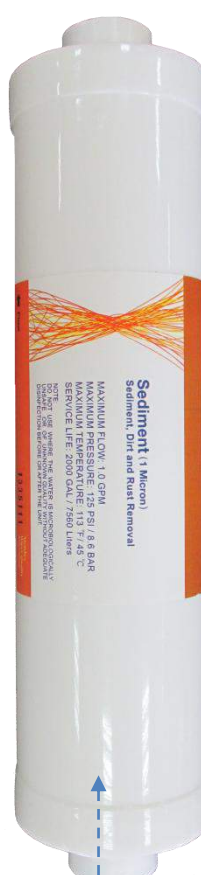
Usuwa zanieczyszczenia
sedymentacyjne (nie
mniejsze niż 5 mikronów),
takie jak piasek, rdza, muł,
cząstki korozji, mętność,
osady, część trudno
rozpuszczalnych związków
żelaza.

Wkład węglowy
wstępny Green Filter



Wkład wypełniony jest
węglem aktywnym, który
wskazuje szczególną
zdolność absorbowania
chloru w wodzie.

Wkład mechaniczny
1M Green Filter



Usuwa zanieczyszczenia
sedymentacyjne (nie
mniejsze niż 1 mikron),
takie jak piasek, rdza,
muł, cząstki korozji,
mętność, osady, część
trudno rozpuszczalnych
związków żelaza.

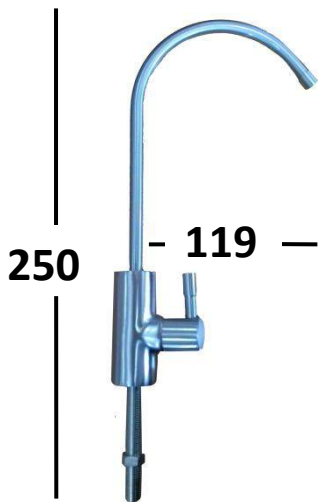
Wkład re-mineralizujący
Green Filter



Usuwa wszelkie
pozostałości smaku, które
mogą wynikać z przejścia
wody przez membranę
osmotyczną, reguluje pH
wody oraz mineralizuje
wodę

Wymiary systemu Ultra

PuricomEurope[®]
REVERSE OSMOSIS PURE WATER



ultra^{CS}
Reverse Osmosis

Specyfikacja techniczna

DANE TECHNICZNE	ultra
Wydajność nominalna (l/dzień)	225
Stopień doczyszczania membrany osmotycznej	95-98%
Maks. ilość jednostek TDS w wodzie wejściowej mg/l (ppm)	2000
Min. - Maks. temperatura (°C) pracy	2-40
Min. - Maks. ciśnienie (bar) pracy	3-6
Rozmiar: szerokość x głębokość x wysokość (cm)	25 x 41 x 43
Waga (kg)	9
Całkowita objętość zbiornika na wodę (l)	10
Pojemność użytkowa zbiornika wody (l)	8
Wydajność nominalna membrany (GPD)	75
Filtr sedimentacyjny	2
Filtr węglowy	1
Filtr remineralizujący	1

PuricomEurope®



ultra^{CS}
Reverse Osmosis

Certyfikacja systemów Ultra



ISO 9001
zarządzanie
jakością w
organizacji

Hiszpańskie
stowarzyszenie
powołane do kontroli
i analizy wody pitnej

Stowarzyszenie
reprezentujące interesy
łańcucha dostaw wody
i ścieków w Europie

Certyfikat dotyczący
jakości
wody pitnej w USA i na
całym świecie

Wymagania
dyrektyw
Unii Europejskiej



Polaqua Group Sp. Jawna
ul. Żmigrodzka 41/49
60-171 Poznań

trade@polaquagroup.com
export@polaquagroup.com

tel. + 48 61 867 76 48
+ 48 61 867 89 64

Polaqua Group Sp. Jawna jako oficjalny dystrybutor
Puricom Europe oferuje szeroki asortyment produktów.
Zapraszamy do kontaktu!