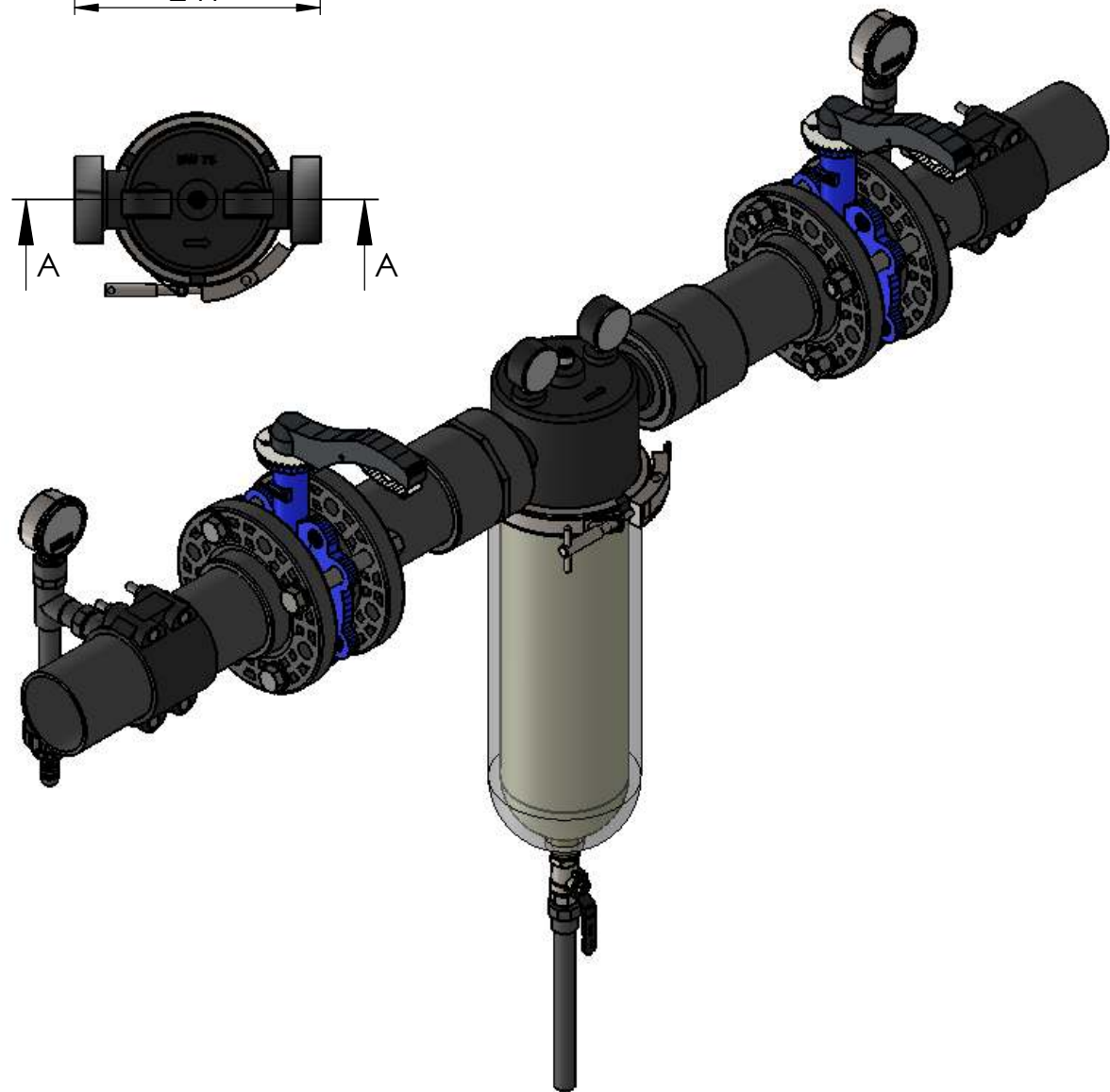
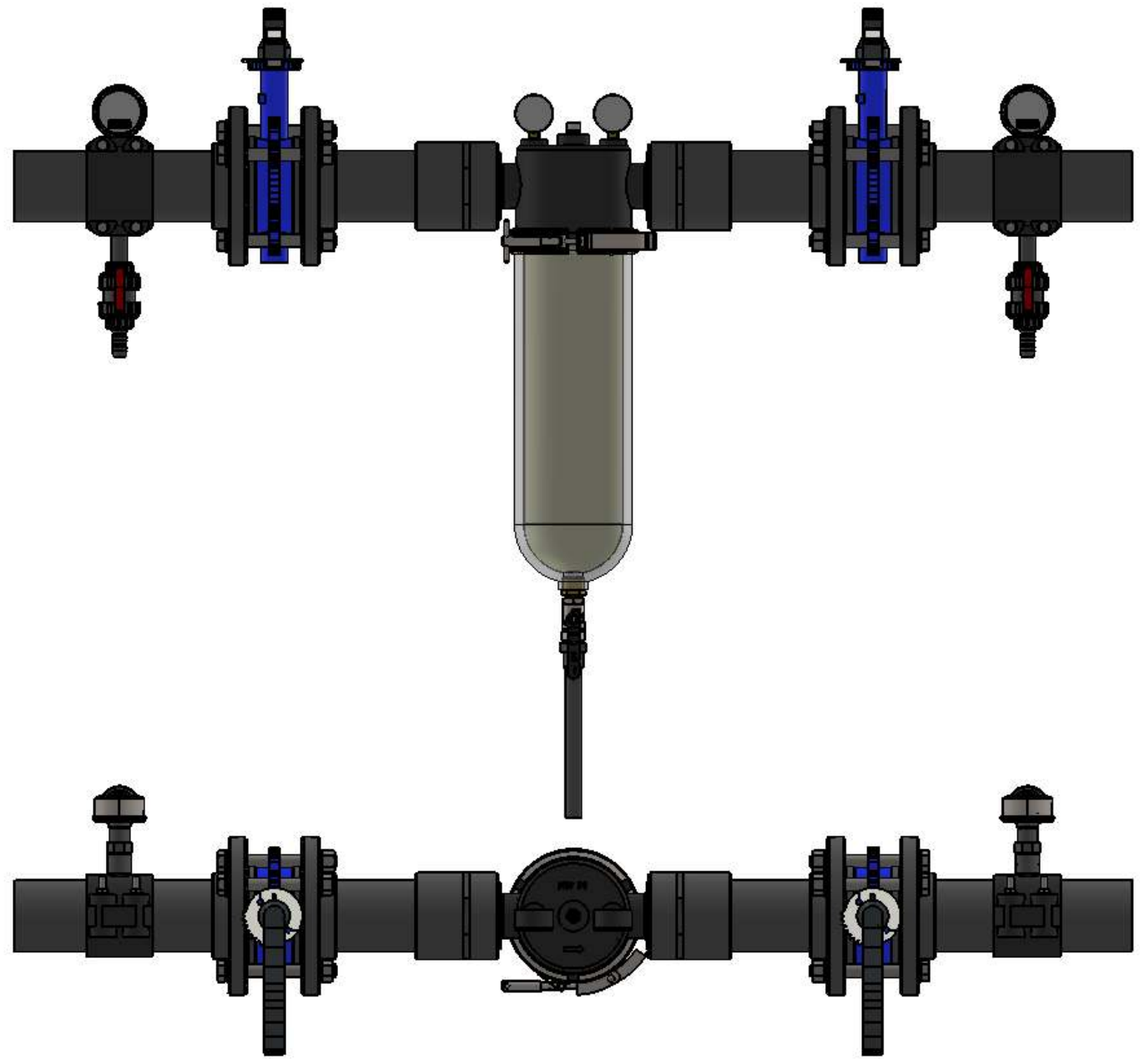
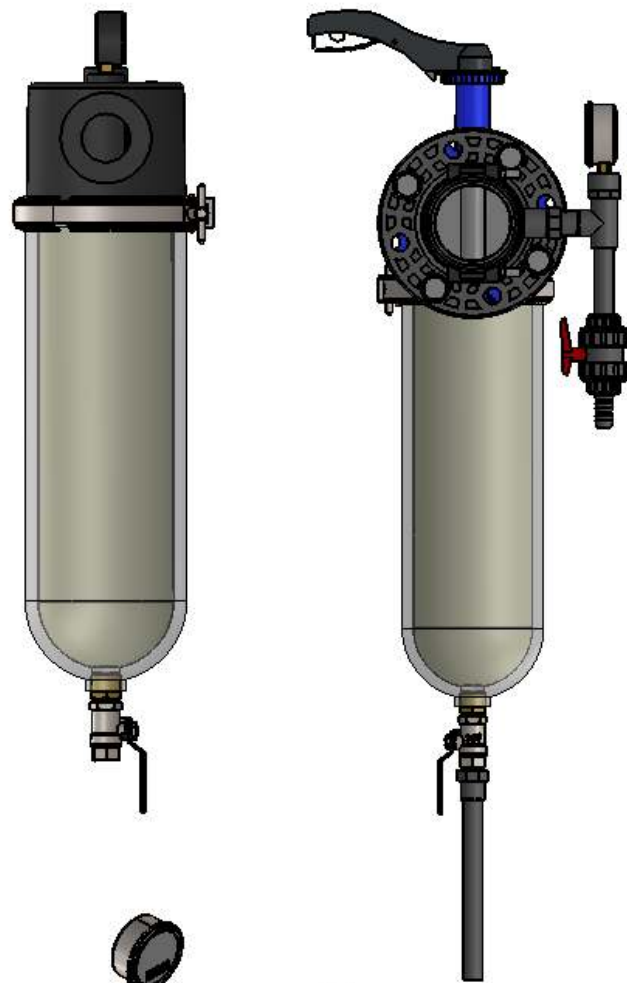



PRZEKRÓJ A-A  
SKALA 1:7



Urządzenie dostarczane jest bez instalacji PVC.

Dane techniczne filtra		j.m.	wartość
Średnica przyłącza		[cal]	3
Przepływ przy $\Delta P = 0,2$ bara		[m <sup>3</sup> /h]	30,0
Maksymalne ciśnienie		[bar]	16
Maksymalna temperatura		[stC]	50
Waga		[kg]	3,2

 EPURO POLSKA INDUSTRIAL WATER Sp. z o.o. ul. Bałtycka 6, 61-013 Poznań tel: 61/ 874 37 40, fax: 61/ 874 37 41 e-mail: biuro@epuro.pl		WYKOŃCZENIE:	STĘP OSTRE KRAWĘDZIE	NIE SKALUJ RYSUNKU	POPRAWKA
IMIE I NAZWISKO	PODPIS	DATA		TYTUŁ: <b>Centrifuges NW 75</b>	
NARYS. M. Białkiewicz					
SPRAWDZ.					
ZATWIER.					
WYPROD.					
Z.JAKOŚCI			MATERIAŁ:	NR RYSUNKU	A3
			WAGA:	Centrifuges NW75 z instalacją	
				SKALA:1:20	ARKUSZ 1 Z 1