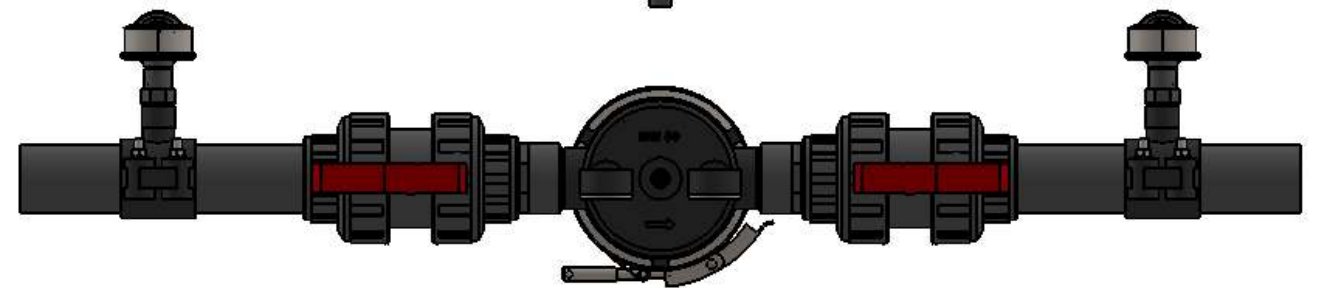
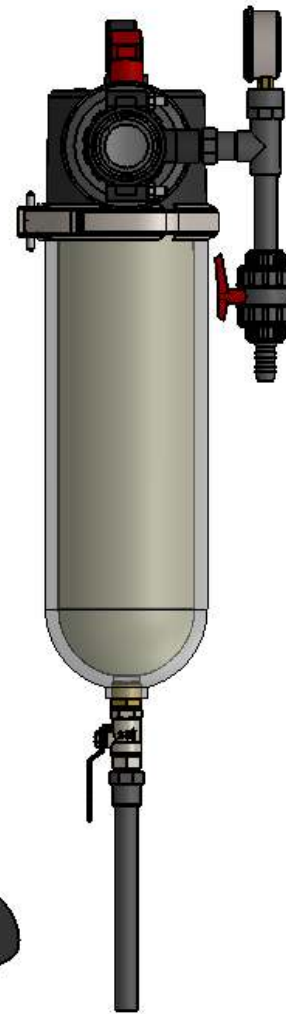
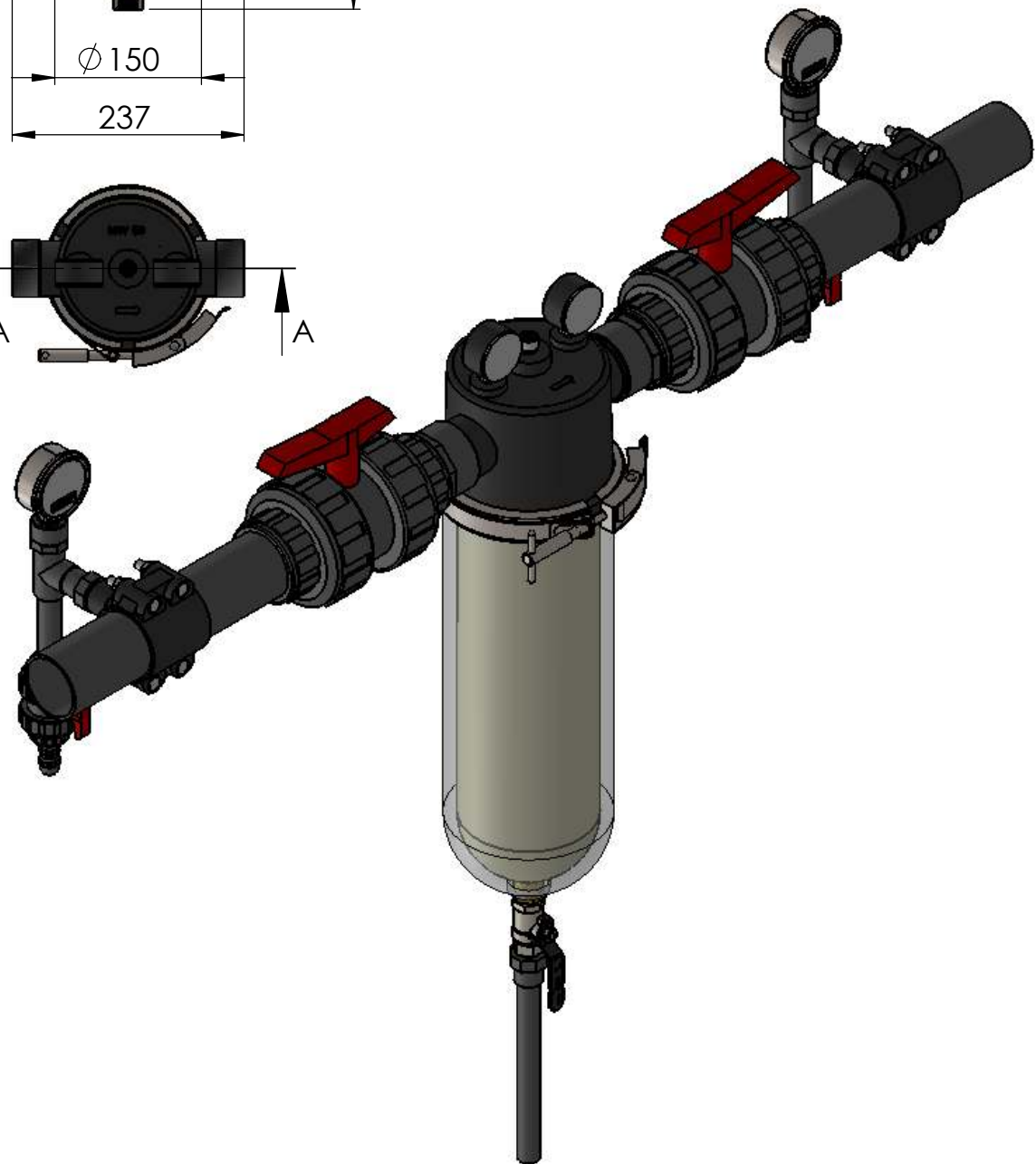
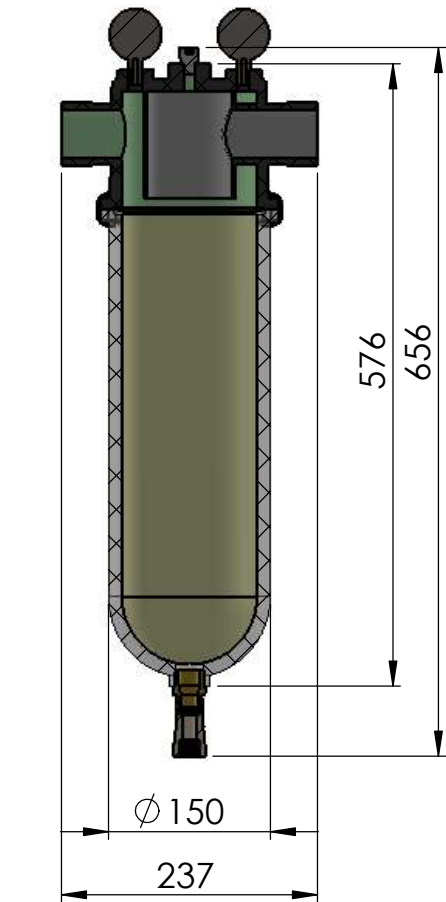



PRZEKRÓJ A-A
SKALA 1:7



Urządzenie dostarczane jest bez instalacji PVC.

Dane techniczne filtra		j.m.	wartość
Średnica przyłącza		[cal]	2
Przepływ przy $\Delta P = 0,2$ bara		[m ³ /h]	20,0
Maksymalne ciśnienie		[bar]	16
Maksymalna temperatura		[stC]	50
Waga		[kg]	3,2

 EPURO POLSKA INDUSTRIAL WATER Sp. z o.o. ul. Bałtycka 6, 61-013 Poznań tel.: 61/ 874 37 40, fax: 61/ 874 37 41 e-mail: biuro@epuro.pl		WYKOŃCZENIE:	STĘP OSTRE KRAWĘDZIE	NIE SKALUJ RYSUNKU	POPRAWKA
IMIE I NAZWISKO	PODPIS	DATA		TYTUŁ:	
NARYS.	M. Białkiewicz			Centrifuges NW 50	
SPRAWDZ.					
ZATWIER.					
WYPROD.					
Z.JAKOŚCI			MATERIAŁ:	NR RYSUNKU	A3
			WAGA:	SKALA:1:10	ARKUSZ 1 Z 1

Centrifuges NW50 z instalacją