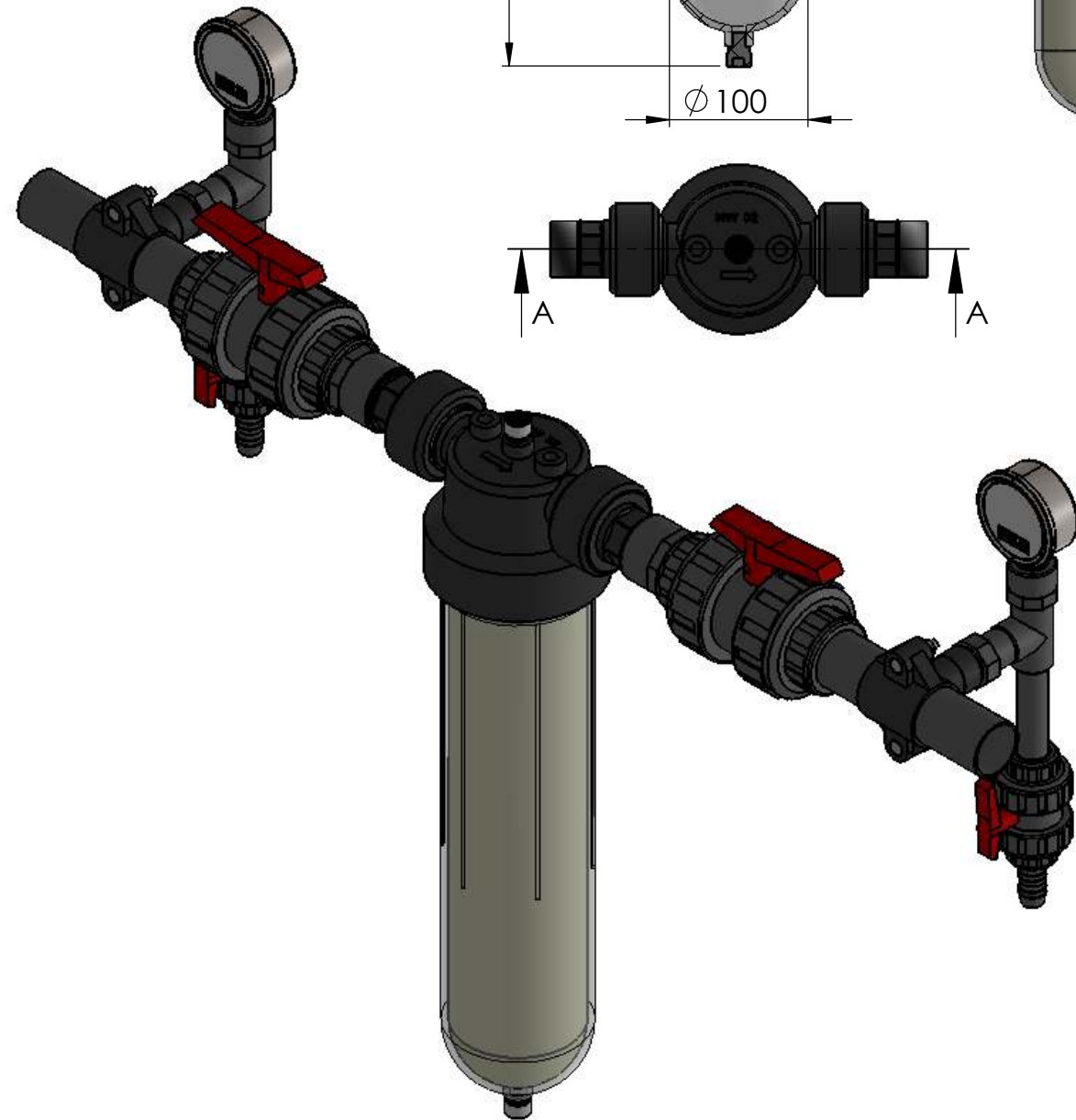
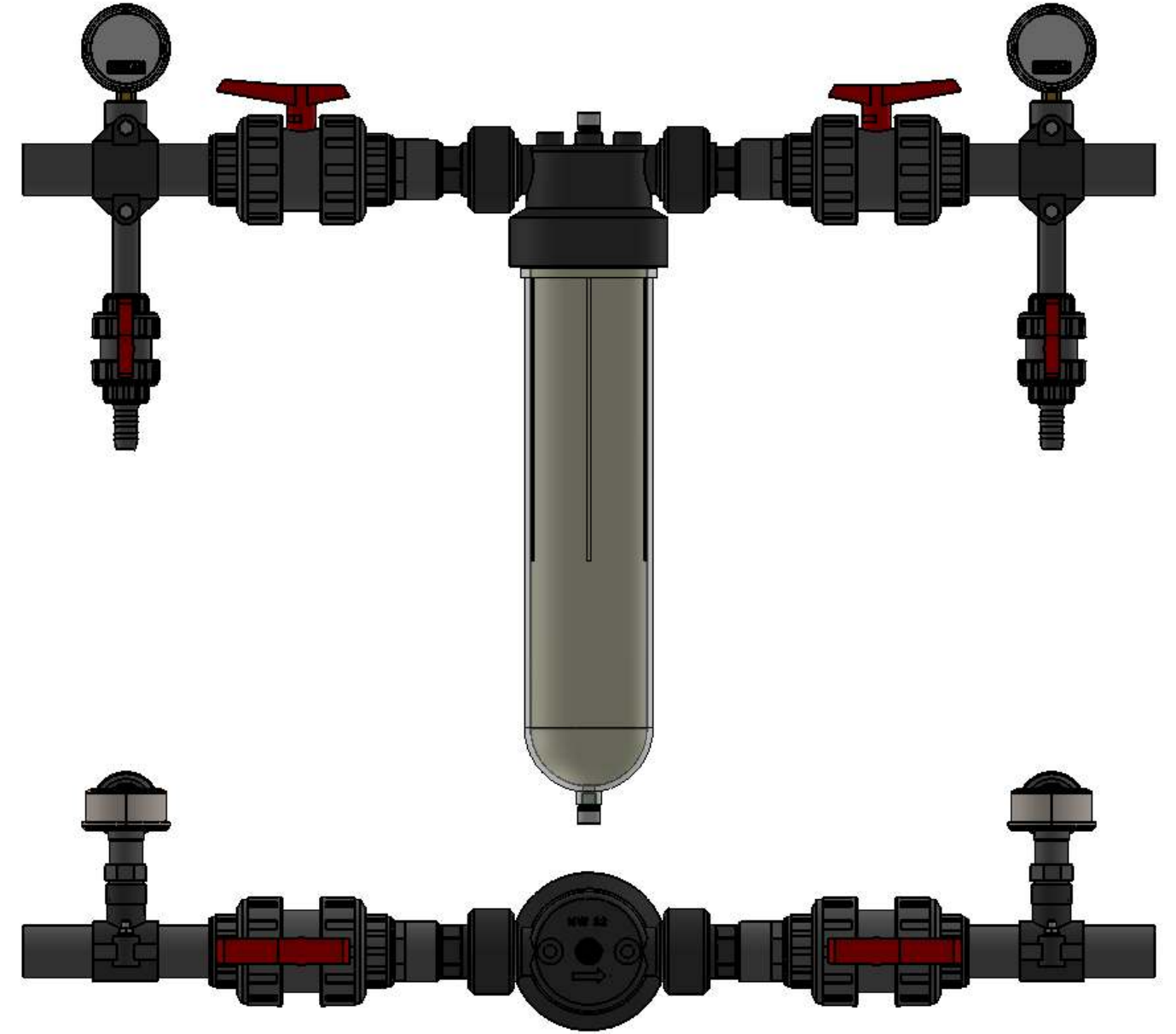
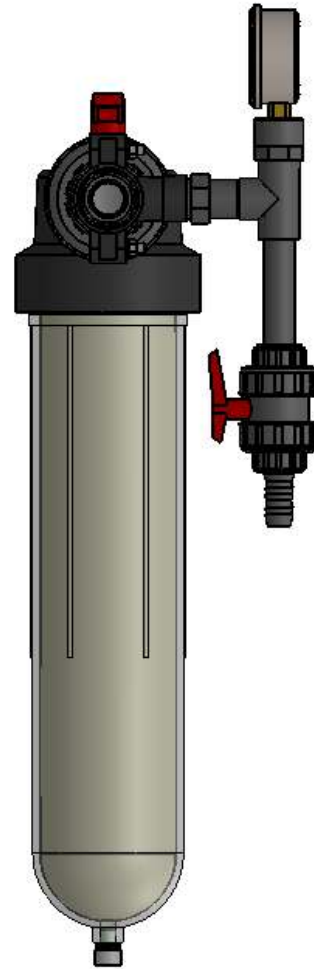
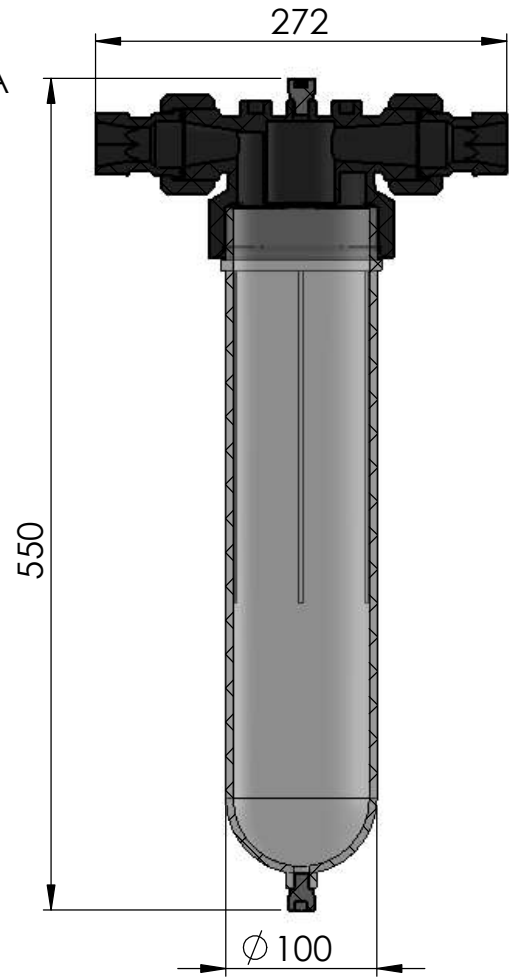



PRZEKRÓJ A-A
SKALA 1 : 5



Urządzenie dostarczane jest bez instalacji PVC.

Dane techniczne filtra		j.m.	wartość
Średnica przyłącza		[cal]	1.1/4
Przepływ przy $\Delta P = 0,2$ bara		[m ³ /h]	6,5
Maksymalne ciśnienie		[bar]	16
Maksymalna temperatura		[stC]	50
Waga		[kg]	1,7

 EPURO POLSKA INDUSTRIAL WATER Sp. z o.o. ul. Bałtycka 6, 61-013 Poznań tel.: 61/ 874 37 40, fax: 61/ 874 37 41 e-mail: biuro@epuro.pl	WYKOŃCZENIE:			STEP OSTRE KRAWĘDZIE	NIE SKALUJ RYSUNKU	POPRAWKA
	IMIE I NAZWISKO	PODPIS	DATA		TYTUŁ:	
NARYS.	M. Białkiewicz				Centrifuges NW 32	
SPRAWDZ.						
ZATWIER.					NR RYSUNKU Centrifuges NW32 z instalacją	
WYPROD.						
Z.JAKOŚCI				MATERIAŁ:	A3	
				WAGA:	SKALA:1:10	ARKUSZ 1 Z 1