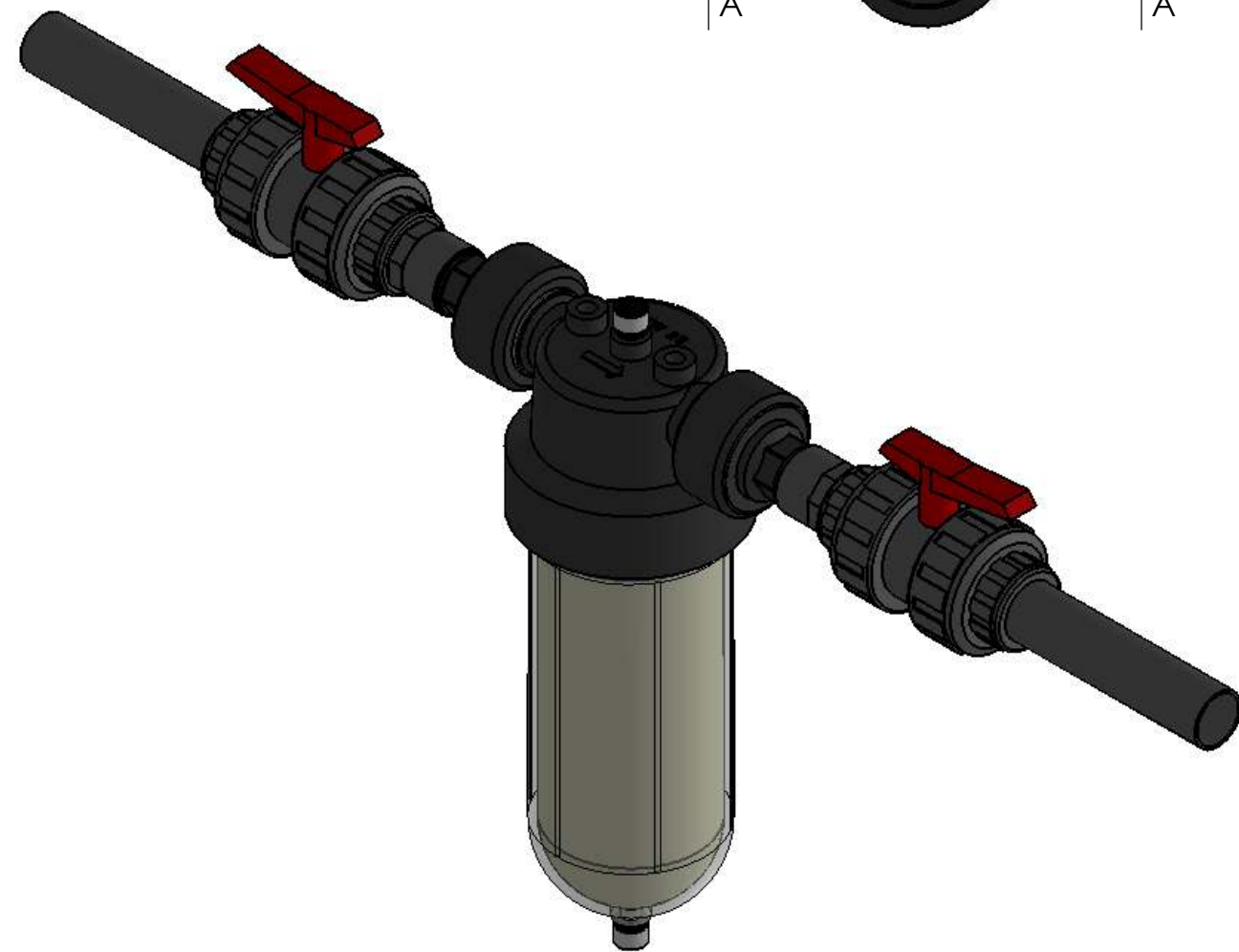
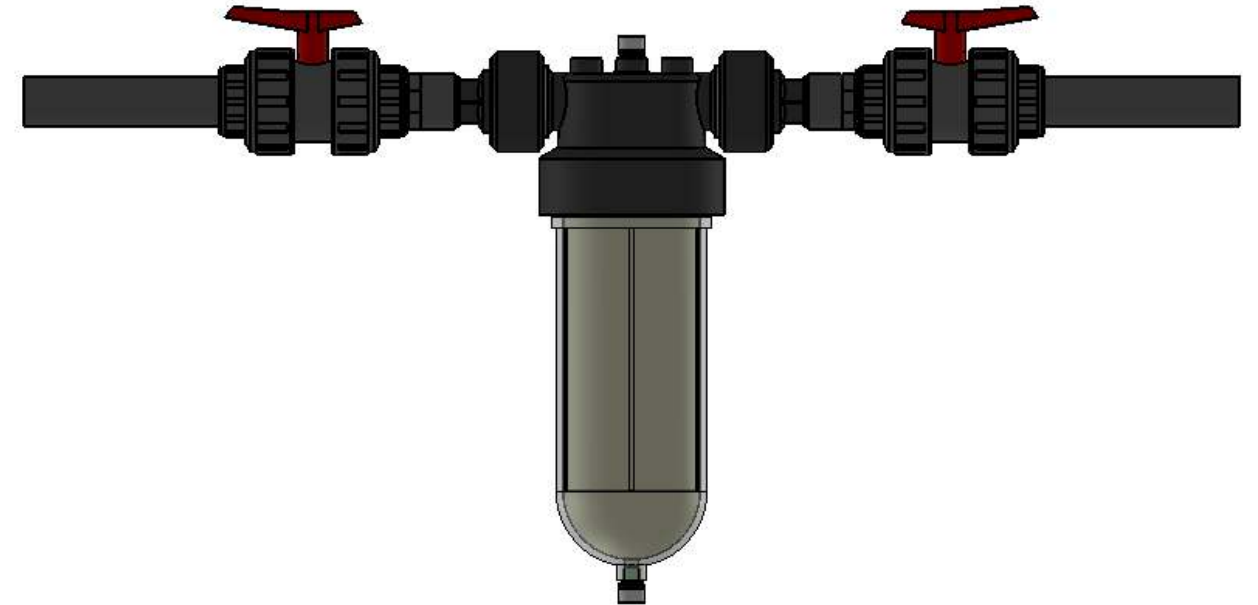
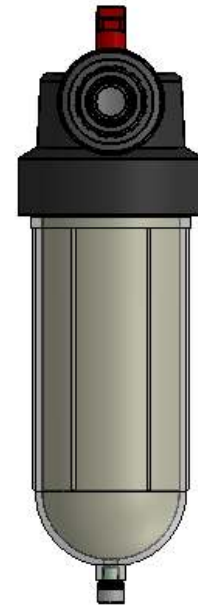
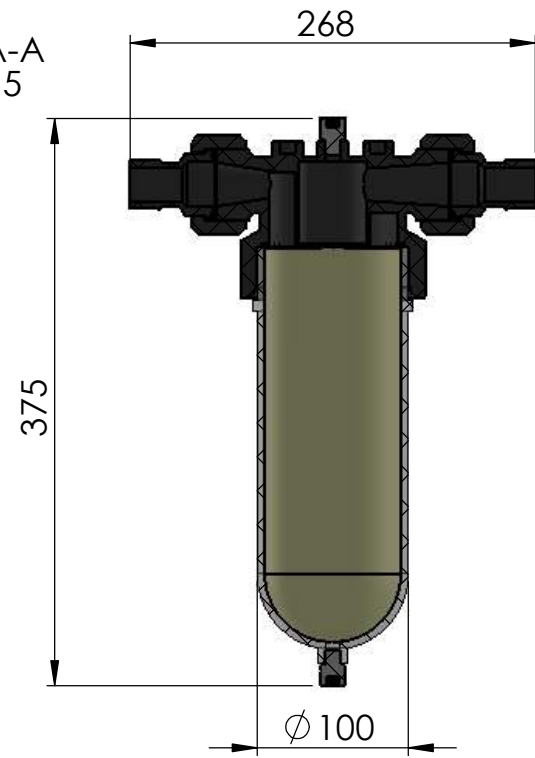



PRZEKRÓJ A-A
SKALA 1 : 5



Urządzenie dostarczane jest bez instalacji PVC.

Dane techniczne filtra				j.m.	wartość
Średnica przyłącza				[cal]	1
Przepływ przy $\Delta P = 0,2$ bara				[m ³ /h]	5,5
Maksymalne ciśnienie				[bar]	16
Maksymalna temperatura				[stC]	50
Waga				[kg]	1,2
 EPURO POLSKA INDUSTRIAL WATER Sp. z o.o. ul. Bałtycka 6, 61-013 Poznań tel.: 61/ 874 37 40, fax: 61/ 874 37 41 e-mail: biuro@epuro.pl		WYKOŃCZENIE:		STEP OSTRE KRAWĘDZIE	
				NIE SKALUJ RYSUNKU	
				POPRAWKA	
TYTUŁ:				Centrifuges NW 25	
NARYS. M. Bialkiewicz					
SPRAWDZ.				Centrifuges NW25 z instalacją A3	
ZATWIER.					
WYPROD.				NR RYSUNKU	
Z JAKOŚCI					
				MATERIAŁ:	
				WAGA:	
				SKALA: 1:10	
				ARKUSZ 1 Z 1	